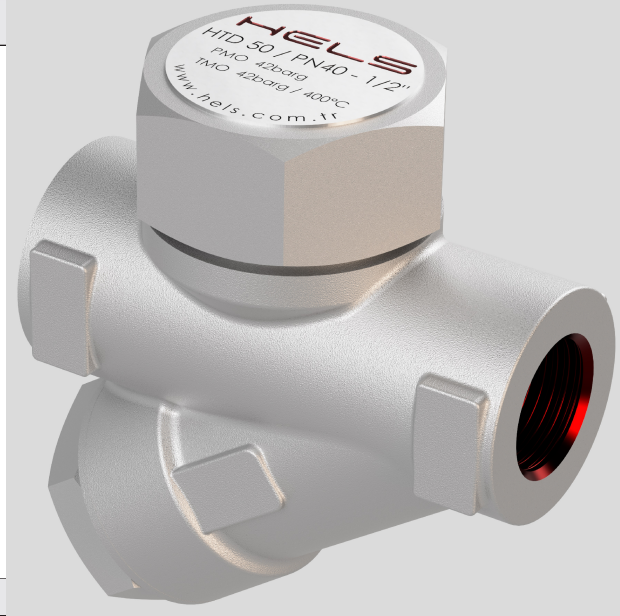


ОСОБЕННОСТИ

- HTD-50 Термодинамический конденсатоотводчик предпочтителен для слива охлажденного конденсата из системы и может работать с перерывами в зависимости от нагрузки конденсата.
- Корпус и внутренние части полностью выполнены из нержавеющей стали.
- Седло и диск закалены.
- Специально отполированные рабочие поверхности обеспечивают герметичность
- Имеется внутренняя легко очищаемая система фильтров и сменные внутренние детали.

Применение

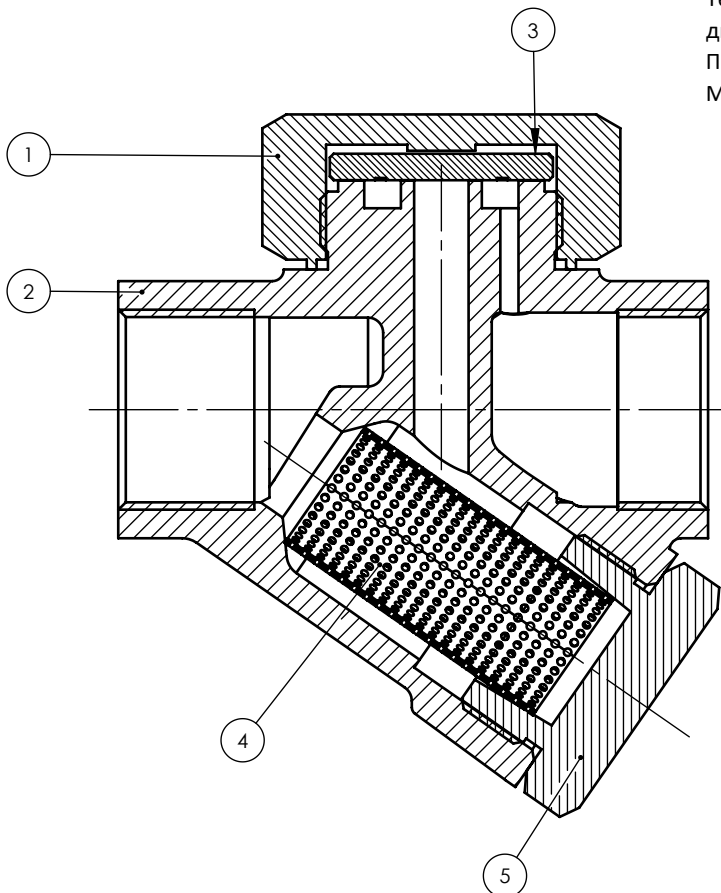
- Утюги
- Линии отслеживания
- Сушильные установки
- Блоки прессования
- Трубы с паровой рубашкой



РАБОЧИЕ УСЛОВИЯ

Максимальное Рабочее Давление	PMO	бар	42
Максимальная Рабочая Температура	TMO	°C	255
Корпус			
Максимальное Допустимое Давление	PMA	бар	63
Максимальное Допустимое Давление	TMA	°C	400

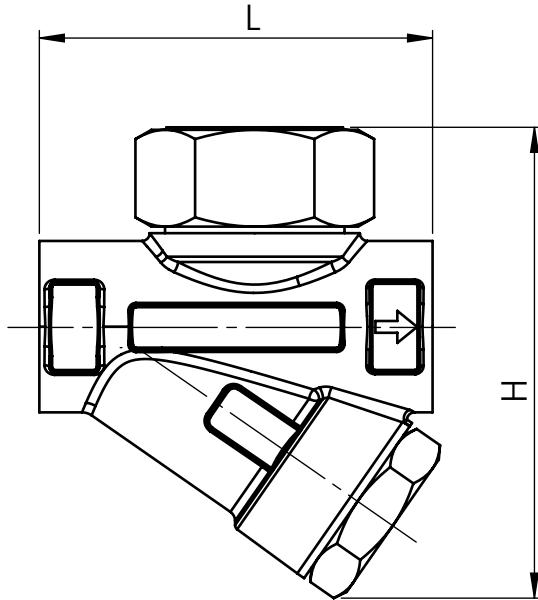
- **ТИП СОЕДИНЕНИЯ:**
1/2" - 3/4" - 1" Под Приварку ANSI B16.11
1/2" - 3/4" - 1" Резьба BSP или NPT
- **МОНТАЖ**
Определите направление потока жидкости и правильное монтажное положение. (Направление потока указано на корпусе)
- **ПРИМЕР ДЛЯ РАЗМЕЩЕНИЯ ЗАКАЗА**
HTD50- BSP 1/2
При заказе надо указать тип соединения, давление пара, температура пара, объем конденсата, перепад давления.
- **PED**
Термодинамический конденсатоотводчик HTD-50 отвечает требованиям директивы PED 97/23 / ЕС по оборудованию, работающему под давлением. Подходит для использования с жидкостями Группы 2. Маркировка CE не может быть нанесена в соответствии со статьей 3.3.



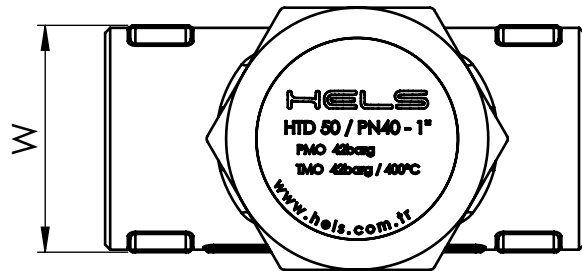
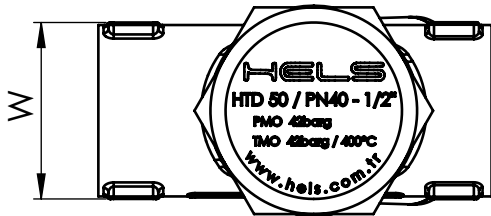
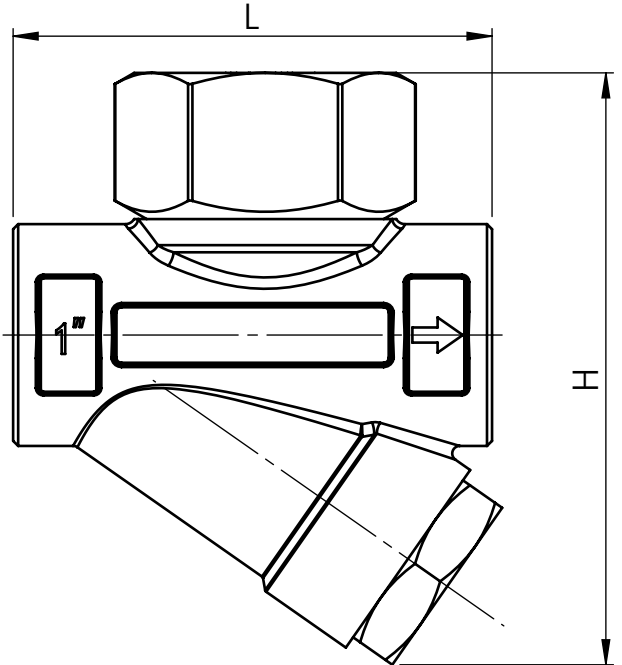
1	КРЫШКА	AISI 416
2	КОРПУС	AISI 420
3	ДИСК	AISI 416
4	ФИЛЬТР	AISI304
5	ЗАГЛУШКА	AISI304

РАЗМЕРЫ

РЕЗЬБОВОЙ ИЛИ ПОД ПРИВАРКУ
1/2" & 3/4"



РЕЗЬБОВОЙ ИЛИ ПОД ПРИВАРКУ
1"



РАЗМЕР	L	H	W
1/2"	78	94	35
3/4"			
1"	94	118	45

(мм)

ПРОПУСКНАЯ СПОСОБНОСТЬ (КГ/Ч)

Перепад Давления - это разница между давлением на входе и выходе термодинамического конденсатоотводчика HTD-50. Давление против условий работы не должно превышать 80%.

РАЗМЕР	ПЕРЕПАД ДАВЛЕНИЯ (бар)													
	0,7	1	2	3	4	5	6	7	8	9	10	20	30	42
1/2" & 3/4"	160	170	200	240	275	300	340	370	400	425	450	630	710	875
1"	500	510	600	675	770	875	980	1070	1190	1250	1340	1700	1840	1900